

ELLEGAARD. SERVICE

FLYTNING AF TUNGE EMNER
MED LUFTPUDESISTEM



AeroGo

- > BILLIGERE END KONVENTIONELLE LØSNINGER
- > PRÆCIS KONTROL MED FULD BEVÆGELIGHED
- > NEM AT BETJENE
- > INGEN SLIDTAGE PÅ GULVE
- > STØRRE SIKKERHED

TUNG/SVÆR INDUSTRI



Aero-Pallet™
AS-25 med T-handle som standard

Aero-Pallet™ er, med en næsten friktionsløs pude af luft, i stand til at flytte tunge emner og placere dem præcist dér, hvor der er brug for dem uden overflødige kraftanstrengelser og eventuelle skader på gulv.

Fleksibiliteten er ideel for fabrikker med stort materialeflow. Standard modellerne kan håndtere belastninger fra 230 kg op til 14 ton, og specialdesignede modeller op til flere hundrede ton.

Sortimentet af tilbehør: hastighedskonsol og no-load hjul, gør Aero Pallet™ endnu nemmere at betjene. AeroGo maskinerne er pålidelige og kræver stort set ikke nogen vedligehold.

Den meget nemme transport af tunge emner resulterer i en bedre økonomi sammenlignet med andre interne transport systemer.

Den mindste model kan håndtere op til 2,5 ton og kan leveres i forskellige størrelser. Aero-Pallet™ er med til at skabe et bedre arbejdsmiljø og erstatter eller assisterer dyre transport systemer, loft-monteret kraner eller gaffel trucks.

Fordelen i at Aero-Pallet™ kan bevæge sig i alle retninger medfører at individuelle emner nemt kan flyttes hen til det næste led i produktionen. Vi kan levere specialdesignede løsninger til håndtering af f.eks. runde emner.

Idet den kun kræver komprimeret luft, er systemet ideelt til cleanrooms og steder, hvor der er eksplosionsfare.

Aero-Pallet™ er nem at bruge... tilslut luft og flyt emnet nemt og sikkert.



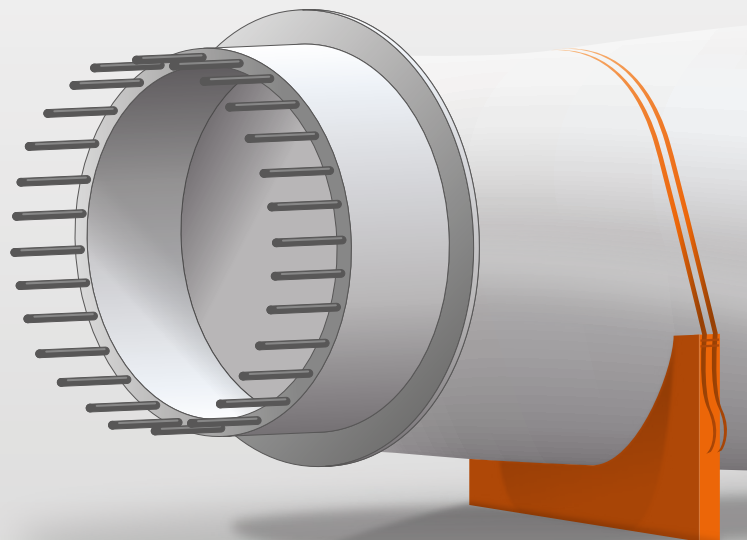
Load Module System™
4 enheder og konsol

Med et Load Module System™ kan lufttrykket på hvert Load Module™ justeres individuelt fra konsollen, hvilket resulterer i et meget fleksibelt system. Placeret under hvilket som helst emne, kan den løfte selv de mest besværlige konstruktioner uanset størrelse, form eller vægt.

Med en kapacitet for hvert Load Module™, der rangerer fra 1/2 ton til 60 ton, er den i stand til at flytte alt, der ikke er skruet fast.

I modsætning til konventionelle hjul, som yder modstand når der ændres retning, er et Load Module System™ i sandhed fleksibelt, da det kan dreje om sin egen akse og flyttes lige nemt i alle retninger.

Det er nemt at placere et Load Module™ under emnet grundet den tynde profil. Du kan kontrollere det individuelle tryk for hvert modul med konsollen og kompensere for eventuelle niveauforskelle og skæv vægtfordeling. Fordi modulerne flyder på en næsten friktionsfri pude af luft, kan emnerne ofte flyttes med håndkraft.





Aero Planks™

Slangerne gør det muligt for at variere bredden

Aero-Planks™ er designet til lange emner med en begrænset variation i bredden. Med et meget nemt set-up, der kun kræver en luftslange, er denne transportløsning hurtig og effektiv.

Aero-Planks™ kan seriekobles til flytning af lange emner, som f.eks. trykkemaskiner, drejebænke, motorer og lign. Det er dyrt at holde stille på produktionslinier, hvis der skal flyttes med kraner. Aero-Planks™ forkorter afbrydelserne og effektiviserer produktionen.

- Aero-Planks™ kommer i forskellige længder og bredder og kan flytte næsten hvilken som helst konfiguration af vægt og størrelse.
- Aero-Planks™ bruges, hvor der er brug for fleksibilitet i produktionen og til vedligehold af svært flytbare emner.
- Automatisk justering for emner med ulige vægtfordeling kan foretages med en enkel trykregulator i forbindelse med den indbyggede aktive flowkontrol.



Rollmaster II™

Med Rollmaster II™ kan du nemt flytte ruller op til 6 ton. Denne slæde gør det muligt for én person at manøvrere tunge ruller papir, metal, kabler og lignende runde emner. Den unikke teknologi, der kan dreje om sin egen akse, giver en ultra-lav friktion og et alternativ til flytning af ruller med truck.

Rollmaster II™ er en økonomisk optimal løsning, der også har fordele i produktionen med brug af markant færre mandetimer fulgt af større sikkerhed.

- Op til 6 ton kapacitet.
- Præcis multi-direktional flytning af emner uden risiko for beskadigelse af materialer sammenlignet med traditionelle transportmetoder.
- No-load hjul hjælper til en friktionsfri bevægelse.
- Ergonomisk håndtag og forskellige størrelser tilpasset emnet, der skal flyttes.
- Meget nem at vedligeholde – ingen bevægelige dele.
- Gashåndtag kan monteres på toppen eller siden af håndtaget, som ekstra tilbehør.

KONTAKT OS PÅ TLF. 8020 8020 OG FÅ EN SKRÆDDERSYET LØSNING, DER MATCHER DIT BEHOV



ØGET SIKKERHED MED DEN RIGTIGE TRANSPORTLØSNING

Se hvilken løsning der passer til dit behov. Tabellen angiver kombinationen af kapacitet, moduler og løftehøjde.

Model	System kapacitet *	Antal moduller	Dimensioner L x B x H (mm)	Løftehøjde over gulv (mm)	Luftryk (kg/cm ²) **	Luftforbrug (L/sek) ***
4K8NL	1,8 ton	4	206 x 206 x 48	10	1.8	26
6K8NL	2,7 ton	6	206 x 206 x 48	10	1.8	40
4K8NHDL	3,6 ton	4	206 x 206 x 48	9	3.5	40
4K12NL	4,5 ton	4	308 x 308 x 48	19	2.1	46
6K8NHDL	5,4 ton	6	206 x 206 x 48	9	3.5	59
6K12NL	6,8 ton	6	308 x 308 x 48	19	2.1	69
4K15NL	7,7 ton	4	384 x 384 x 48	22	2.1	46
4K12NHDL	9 ton	4	308 x 308 x 48	19	4.2	53
6K15NL	11 ton	6	384 x 384 x 48	22	2.1	69
4K21NL	12 ton	4	537 x 537 x 51	29	1.8	40
6K12NHDL	13 ton	6	308 x 308 x 48	19	4.2	79
4K15NHDL	15 ton	4	384 x 384 x 48	22	4.2	66
6K21NL	19 ton	6	537 x 537 x 51	29	1.8	59
6K15NHDL	23 ton	6	384 x 384 x 48	22	4.2	99
4K27NL	25 ton	4	689 x 689 x 62	35	2.1	73
4K21NHDL	29 ton	4	537 x 537 x 51	32	4.2	83
6K27NL	38 ton	6	689 x 689 x 62	35	2.1	109
4K36NL	43 ton	4	918 x 918 x 68	44	2.1	96
6K31NHDL	43 ton	6	537 x 537 x 51	32	4.2	124
4K27NHDL	50 ton	4	689 x 689 x 62	38	4.2	159
6K36NL	65 ton	6	918 x 918 x 68	44	2.1	144
6K27NHDL	76 ton	6	689 x 689 x 62	38	4.2	238
4K48NL	87 ton	4	1222 x 1222 x 68	67	2.1	102
4K36NHDL	90 ton	4	918 x 918 x 68	48	4.2	178
6K48NL	130 ton	6	1222 x 1222 x 68	67	2.1	154
6K36NHDL	136 ton	6	918 x 918 x 68	48	4.2	268
4K48NHDL	163 ton	4	1222 x 1222 x 68	64	4.2	198
6K48NHDL	244 ton	6	1222 x 1222 x 68	64	4.2	297

* Emnet/belastningen skal placeres, så de enkelte luftpuder ikke overstiger max. kapacitet.

** Tilgængeligt luftryk skal være 1 bar mere end anført.

*** Luftforbruget er baseret på et plant og glat gulv, f. eks. malet eller primet beton gulv.



APPLIKATIONER

AeroGo er et fleksibelt system, der giver en effektiv og økonomisk materialehåndtering. Det er et sikkert system til intern transport, flytning af maskiner og svært gods ved hjælp af luft. Det eneste krav er et rent, jævnt/plant underlag, der ikke absorberer luften. AeroGo systemet er ideelt til at flytte maskiner i produktioner, hvor det er dyrt at holde stille på produktionslinier, hvis der skal løftes med kraner. Da udstyret ikke løfter højt og kan dreje om sin egen akse, kan det nemt manøvreres ind mellem produktionslinier af 2 mand. AeroGo systemet er så fleksibelt, at det også kan bruges til andre opgaver – eksempelvis til at flytte en ramme/vugge med opspolede rør på.

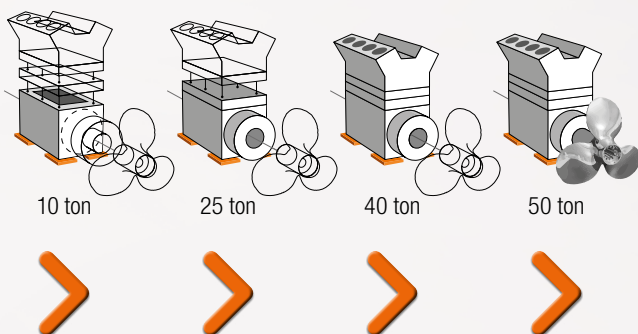
Anskaffelsen af et AeroGo transportmodul kan hurtigt tjene sig selv hjem ved besparelser på kran, produktionsstop og andre relaterede udgifter.

Vi kan tilpasse et AeroGo system til netop dine behov med specialdesignede moduler, der kobles på systemet. Stort set alle transportopgaver kan løses; fra stød-følsomme emner til store, svært håndterbare og meget tunge emner.

Ring efter en af vores specialister, som kan vurdere hvilken AeroGo løsning, der passer til netop din virksomhed.



AEROGO WORKFLOW

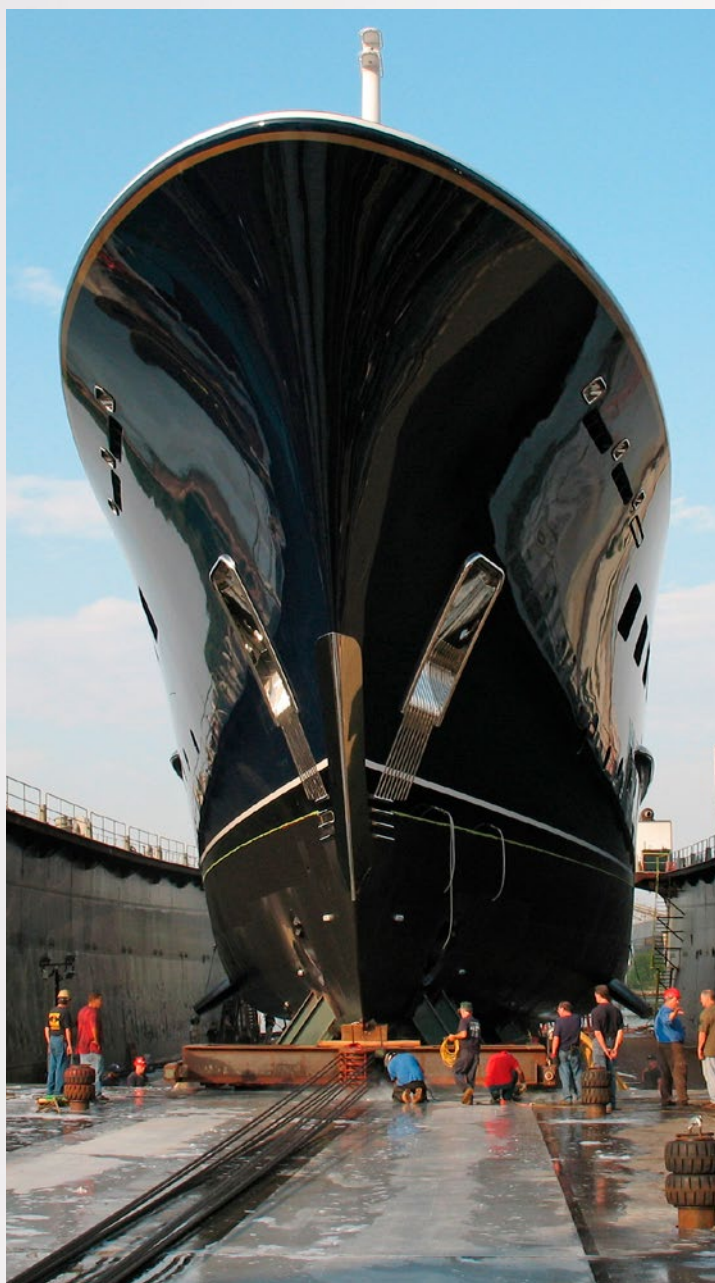


ELLEGAARD.

SIKKERHED PÅ ARBEJDSPLADSEN



- > Øget sikkerhed
- > Bedre økonomi
- > Større fleksibilitet
- > Ingen vedligehold



tlf.
email.

8020 8020

PE@ELLEGAARD.COM

Roskilde Stærkendevej 43 • DK-4000 Roskilde
Viborg Vennershåbvej 4 • 8800 Viborg
Aarup Smedevænget 3D • 5560 Aarup