



TRU-TRACK® BÅNDOPRETTER

Ellegaard tilbyder Tru-Trac® båndoprettere, som er et af verdens førende produkter til løsning af problemer med tracking og tilpasning af transportbånd.

Vi leverer et komplet sortiment af selvjusterende båndoprettere, som sikrer automatisk sporing af alle typer af transportbånd. Tru-Trac® kan justere båndet på såvel transportside som returside og sikrer perfekt sporing på både langsomme transportbånd, reversible bånd og bånd med høj hastighed eller tung belastning.



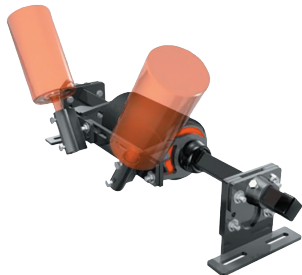

Tru-Trac® transportbånds trackere er designet ud fra en patenteret og gennemprøvet teknologi, der er helt unik. Produktets overlegenhed skyldes blandt andet, at producenten er det eneste selskab i verden med speciale udelukkende i tracking teknologi.

Tru-Trac® er pålidelig, vedligeholdelsesfri, fungerer i alle forhold og er enkel at installere.

Tru-Trac® beskytter dit transportbånd, forbedrer sikkerheden og øge produktiviteten.

Fordele ved Tru-Trac Produkter

- Enkel at installere
- Vedligeholdelsesfri
- Ingen kontakt med båndkanter
- Ingen vibration ved sporing
- Tåler alle conditioner
- Kan monteres på reversible bånd
- Kan monteres indeni eller under båndet
- Forbedrer driften
- Reducerer nedbrud
- Formindsker skader på båndkanter og -strukturer
Forlænger transportørens levetid
- Reducerer spild
- Reducerer rengøring under og efter produktion
Reducerer energiforbrug

TRU-TRACK® FLAT RETURN TRACKER	TRU-TRACK® DUAL RETURN TRACKER
 <p>Til justering af båndets returløb.</p> <p>Flat Return Tracker yder en unik og yderst effektiv justering uden skade på bånd og starter sporing øjeblikkeligt, hvis båndet begynder at skride.</p>	 <p>Til justering af heavy duty bånd.</p> <p>Dual Return Tracker er udviklet til at klare de enorme påvirkninger i forbindelse med brede bånd og tunge applikationer.</p>
TRU-TRACK® TRUG TRACKER	TRU-TRACK® FOOD GRADE TRACKER
 <p>Til justering på båndets overside.</p> <p>Trug Tracker er specielt udviklet til at justere båndet på oversiden, hvor det i sagens natur er nødvendigt med en trugformet konstruktion.</p>	 <p>Food Grade Tracker er designet og gennemtestet til fødevarer- og anden letvægts materialehåndtering.</p>



TRU-TRAC® PRINCIPPET

Flat Return Trackeren består af to dele: en indre, stationær valse, der er fastgjort til en aksel, der tillader at valsen bevæger sig sideværs i nøjagtig samme plan som båndet; og et ydre svøb, der roterer rundt om den indre konstruktion. Svøbet er bomberet, så diameteren er en smule mindre mod enderne. Skævløb får den indre aksel til at rotere og bomberingen ændrer på kraftpåvirkningen.

Konstruktionen sikrer, at båndet øjeblikkeligt og automatisk rettes op.

Trug Trackeren bruges til at tilpasse båndets bærende side. Princippet er det samme som med Flat Return Trackeren. Det er den centrale dobbelte valse, der styrer båndet øjeblikkeligt og automatisk på plads. De to 'vingeruller' sikrer, at valsen arbejder effektivt samt, at der aldrig opstår 90°s kontakt med båndkanten.

Dual Return Trackeren, der er beregnet til brede/ tunge bånd, har ekstern sideværs regulering. Det sikrer en kraftig båndopretter uden, at diameteren bliver uhåndterbar. Den dobbelt opbygning giver en yderst effektiv og øjeblikkelig justering. Valserne kan skiftes individuelt ved ujævnt slid og konstruktionen giver mulighed for at indstille justeringsgraden.

Heavy Duty

Det anbefales at vælge en forstærket udgave af Dual Return Trackeren, hvis der er tale om ekstreme forhold. Heavy Duty konstruktionen omfatter forstærkede aksler og lejehus samt ekstra coating på svøbet.

Vælg Heavy Duty konstruktionen, hvis produktionsmiljøet er svært æstende eller på anden måde ekstremt eller hvis trackeren blive udsat for stød/slag fra siden.

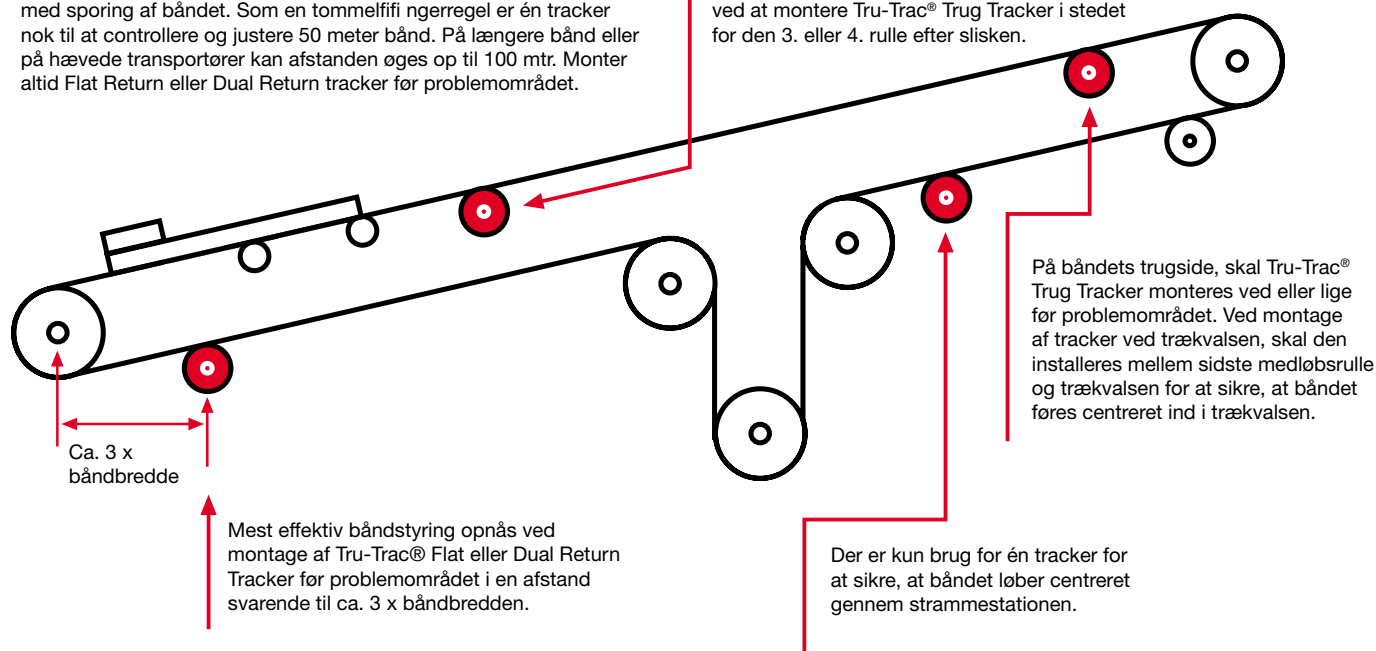
Derudover anbefaler vi Heavy Duty konstruktionen, hvis transportøren opfylder bare to Heavy Duty kriterier.

Vores montører er altid villige til gratis og uforpligtende at vurdere eksisterende anlæg m.h.p. optimale løsninger.

BÅND KRITERIER	DUAL RETURN STANDARD	DUAL RETURN HEAVY DUTY
Type	Stål eller Polyester	Stål
Bredde	1600-1800 mm	1100-3300 mm
Hastighed	Mindre end 4,5 m/s	5 m/s eller mere
Tykkelse	Mindre end 20 mm	Mere end 20 mm
Vægt/m ²	Mindre end 23 kg/m ²	Mere end 23 kg/m ²

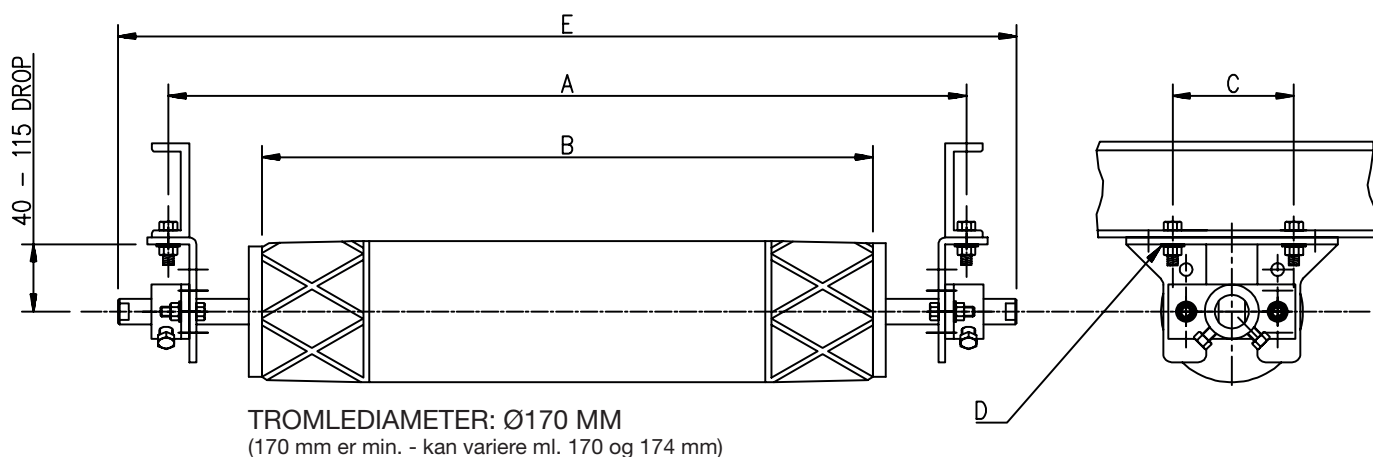
Det er kun nødvendigt at montere Tru-Trac®, hvis der er problemer med sporing af båndet. Som en tommelfingerregel er én tracker nok til at kontrollere og justere 50 meter bånd. På længere bånd eller på hævede transportører kan afstanden øges op til 100 mtr. Monter altid Flat Return eller Dual Return tracker for problemområdet.

Problemer som skyldes skævt påkast kan udbedres ved at montere Tru-Trac® Trug Tracker i stedet for den 3. eller 4. rulle efter slisken.





TEKNISKE DATA FOR TRU-TRAC® FLAT RETURN TRACKER



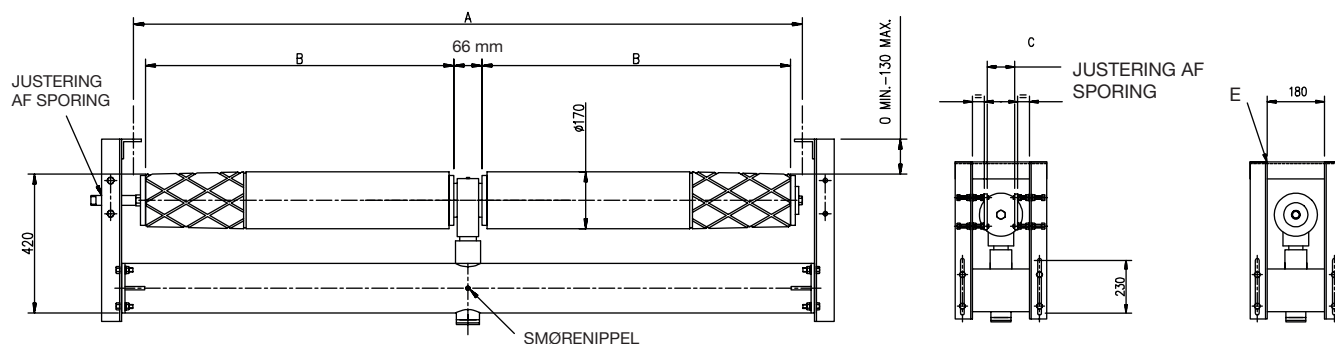
Alle mål er i mm. Kan fremstilles på special mål.

DATA FOR TRU-TRAC® FLAT RETURN TRACKER

Vare nr.	Båndbredde	A	B	C (min-max)	D (SLOT)	E	F	VÆGT (KG)
TTFR45	450	686	490	85-200	14x70	850	40-115	33
TTFR50	500	736	540	85-200	14x70	900	40-115	35
TTFR60	600	838	640	85-200	14x70	1000	40-115	37
TTFR65	650	890	690	85-200	14x70	1050	40-115	39
TTFR75	750	990	790	85-200	14x70	1150	40-115	42
TTFR80	800	1040	840	85-200	14x70	1200	40-115	45
TTFR90	900	1144	940	85-200	14x70	1300	40-115	49
TTFR100	1000	1240	1040	85-200	14x70	1400	40-115	52
TTFR105	1050	1296	1090	85-200	14x70	1450	40-115	53
TTFR120	1200	1448	1240	85-200	14x70	1600	40-115	59
TTFR135	1350	1600	1390	85-200	14x70	1780	40-115	71
TTFR140	1400	1700	1440	85-200	14x70	1830	40-115	74
TTFR150	1500	1752	1540	85-200	14x70	1930	40-115	78
Vare nr.	Båndbredde	A	B	C (min-max)	D (SLOT)	E	F	VÆGT (KG)
TTFRA135HDA	1350	1600	1420	85-195	14x70	1780	40-115	83
TTFRA140HDA	1400	1700	1470	85-195	14x70	1830	40-115	84
TTFRA150HDA	1500	1752	1570	85-195	14x70	1930	40-115	86



TEKNISKE DATA FOR TRU-TRAC® DUAL RETURN TRACKER



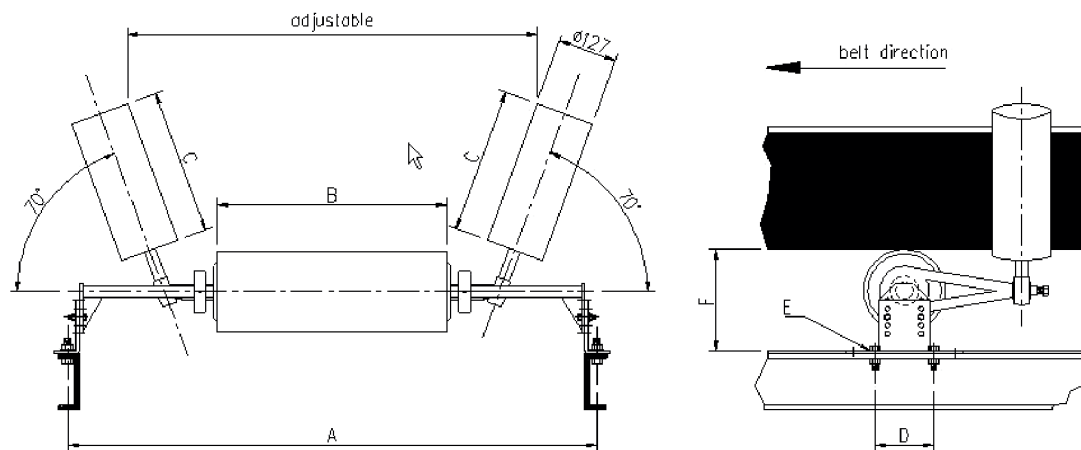
TROMLEDIAMETER: Ø182 MM
(182 mm er vejl. - kan variere ml. 180 og 184 mm)

Alle mål er i mm. Kan fremstilles på special mål.

DATA FOR TRU-TRAC® DUAL RETURN TRACKER								
Vare nr.	Båndbredde	A	B	C IDEEL VINKEL: 45°	D (MIN-MAX PITCH)	E (SLOT)	F (MIN-MAX)	VÆGT (KG)
TTDR120A	1200	1448	630	90	90-215	17X80	15-130	134
TTDR135A	1350	1600	705	92	90-215	17X80	15-130	138
TTDR140A	1400	1700	730	94	90-215	17X80	15-130	140
TTDR150A	1500	1752	780	98	90-215	17X80	15-130	152
TTDR160A	1600	1900	855	102	90-215	17X80	15-130	158
TTDR165A	1650	1904	855	104	90-215	17X80	15-130	159
TTDR180A	1800	2058	930	110	90-215	17X80	15-130	167
TTDR200A	2000	2260	1040	118	90-215	17X80	15-130	190
TTDR210A	2100	2362	1090	122	90-215	17X80	15-130	198
TTDR220A	2200	2464	1140	126	90-215	17X80	15-130	206
TTDR230A	2300	2515	1190	130	90-215	17X80	15-130	214
TTDR240A	2400	2668	1240	134	90-215	17X80	15-130	220
TTDR250A	2500	2770	1290	138	90-215	17X80	15-130	228
TTDR260A	2600	2820	1340	142	90-215	17X80	15-130	306



TEKNISKE DATA FOR TRU-TRAC® TRUG TRACKER



TROMLEDIAMETER: Ø170 MM
(170 mm er min. - kan variere ml. 170 og 174 mm)

Alle mål er i mm. Kan fremstilles på special mål.

DATA FOR TRU-TRAC® FLAT RETURN TRACKER								
Vare nr.	Båndbredde	A	B	C	D (min-max)	E (SLOT)	F	VÆGT (KG)
TTT45	450	686	265	240	100-160	16X45	200-300	34
TTT50	500	736	265	240	100-160	16X45	200-300	34
TTT60	600	838	365	240	100-160	16X45	200-300	43
TTT65	650	890	365	240	100-160	16X45	200-300	43
TTT75	750	990	365	240	100-160	16X45	200-300	44
TTT80	800	1040	365	240	100-160	16X45	200-300	44
TTT90	900	1144	465	340	170-300	20X80	210-330	55
TTT100	1000	1240	465	340	170-300	20X80	210-330	55
TTT105	1050	1296	465	340	170-300	20X80	210-330	56
TTT120	1200	1448	465	340	170-300	20X80	210-330	57
TTT135	1350	1600	640	450	170-300	20X80	210-330	75
TTT140	1400	1700	640	450	170-300	20X80	210-330	78
TTT150	1500	1752	640	450	170-300	20X80	210-330	82
TTT160	1600	1900	640	450	170-300	20X80	210-330	116
TTT165	1650	1904	640	450	170-300	20X80	210-330	121
TTT180	1800	2058	640	450	170-300	20X80	210-330	130