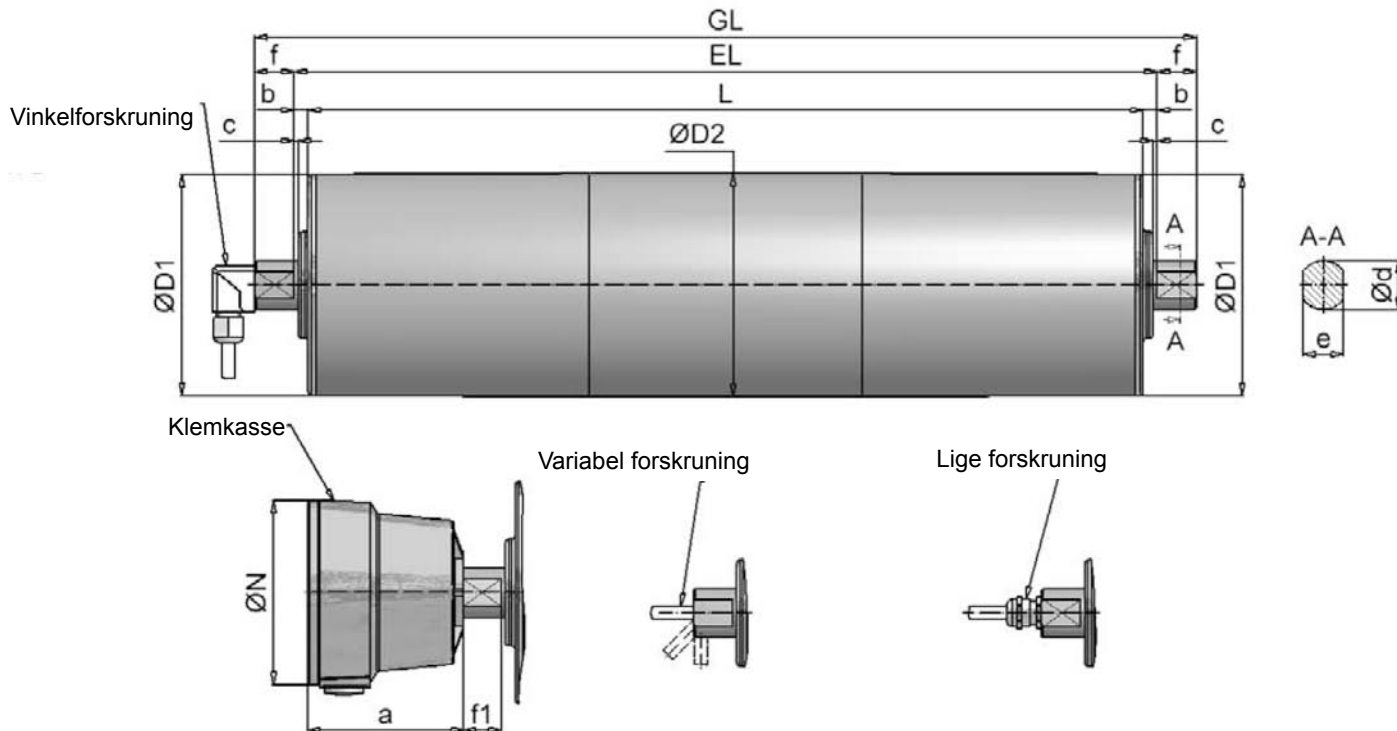


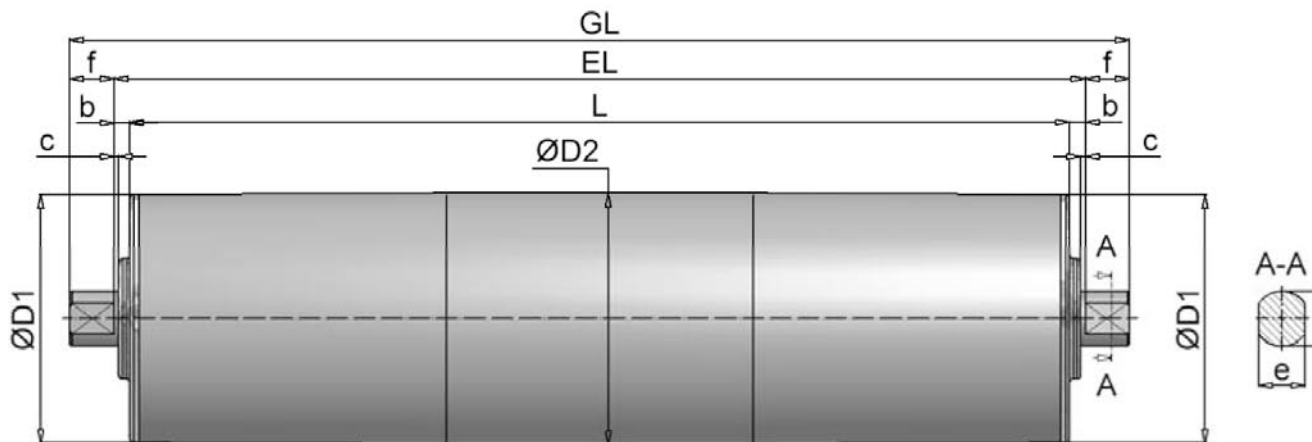


TROMLEMOTOR SDS 135 (STANDARD)



Tromlemotor Data*											Standard IP 66		
Str.	Type	ØD1	ØD2	a	ØN	c	Ød	e	f	f1	c	EL	b
Ø135	SDS 135	136	137,5	95	112	2,5	30	20	24	24	3,5	L+29	14,5

LØSTROMLE SDSL 135 (STANDARD)



Løstromle Data*											Standard IP 66		
Str.	Type	ØD1	ØD2**	a	ØN	c	Ød	e	f	f1	c	EL	b
Ø135	SDSL 135	136	137,5	95	112	2,5	30	20	24	24	3,5	L+29	14,5

* Alle mål er i mm - ** Diameter ved cylindrisk svøb

Type: SDS 135		Tromlemotor Data					Vægt	
P2	V	n2	F	T2	I [400V]	L min.	L= 400 mm	
[kW]	[m/s]	[1/min]	[N]	[Nm]	[Amp]	[mm]	[kg]	
0,09 8-pol.	0,05	7	1915	131	0,50	310	18,5	
	0,06	8	1517	104				
	0,08	11	1170	80				
	0,10	14	928	63				
	0,12	16	766	52				
	0,15	21	601	41				
	0,19	27	468	32				
	0,25	34	367	25				
0,12 4-pol.	0,10	14	1205	82	0,40	310	18,5	
	0,13	18	955	65				
	0,16	23	737	50				
	0,21	29	584	40				
	0,25	35	482	33				
	0,32	44	378	26				
	0,41	57	295	20				
	0,52	73	231	16				
0,18 4-pol.	0,10	14	1833	125	0,55	310	18,5	
	0,12	17	1453	99				
	0,16	22	1120	76				
	0,20	28	888	61				
	0,25	34	734	50				
	0,31	44	575	39				
	0,40	56	448	31				
	0,51	72	352	24				
0,25 4-pol.	0,12	17	2032	139	0,80	310	18,5	
	0,16	22	1567	107				
	0,20	28	1242	85				
	0,24	34	1026	70				
	0,31	43	804	55				
	0,40	56	627	43				
	0,51	71	492	34				
0,37 4-pol.	0,16	22	2303	157	1,10	310	18,5	
	0,20	28	1825	125				
	0,25	34	1508	103				
	0,31	44	1182	81				
	0,40	56	922	63				
	0,51	72	723	49				

Standard Længder (L): 310, 350, 400....1350mm
Beskrivelse af standard motor

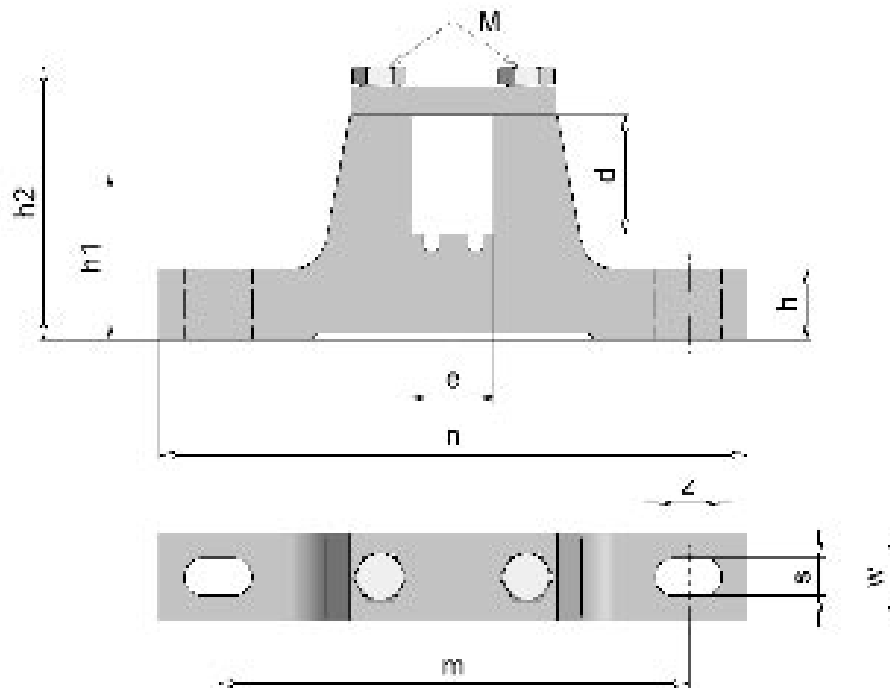
Andre effekter og hastighedskombinationer på forespørgelse!

- svøb med bombering
- dæksler af aluminium
- helical stålgear
- 1 m kabel

 Klar til montering inkl. olie
 Vægten øges til ca. 2,0 kg/100 mm

Type: SDS 135		Tromlemotor Data					Vægt	
P2	V	n2	F	T2	I [400V]	L min.	L= 400 mm	
[kW]	[m/s]	[1/min]	[N]	[Nm]	[Amp]	[mm]	[kg]	
0,55 4-pol.	0,24	34	2282	156	1,60	310	18,5	
	0,31	43	1789	122				
	0,39	55	1395	95				
	0,50	70	1093	75				
0,75 2-pol.	0,32	44	2376	162	1,90	310	18,5	
	0,40	56	1883	129				
	0,48	67	1556	106				
	0,61	86	1220	83				
	0,79	110	951	65				
	1,01	141	746	51				

TROMLEBESLAG SDSL 135 (STANDARD)



Tromlebeslag*															
Str.	Type	d	e	h	h1	h2	m	n	s	w	Z	M	Mate- riale	ca. kg	
135	SDSL 135K	30	25	21	44,5	68,5	100	140	12	24	8	M6	Stål	0,7	

*Lakeret RAL2002