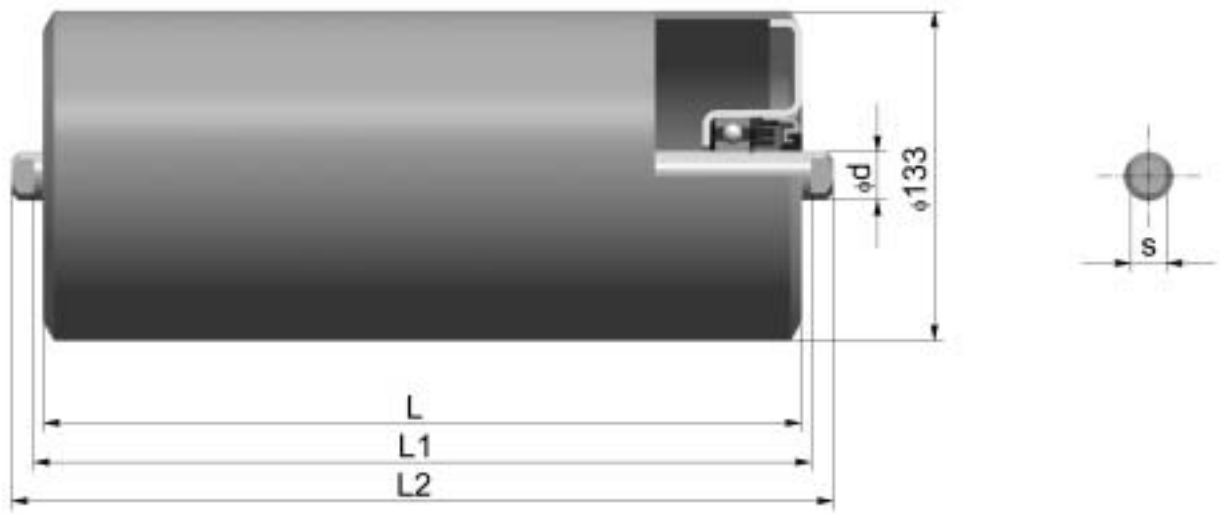





flat roller \varnothing 133 mm

F-133xL-6204



Dimensions (mm)			Weight (kg)		Belt width (mm)		
L	L1	L2	Rotating parts	Total			
200	208	226	3,0	3,7			500
250	258	276	3,6	4,3			650
315	323	341	4,3	5,1		500	800
380	388	406	4,8	5,8		650	1000
465	473	491	5,6	6,9		800	1200
530	538	556	6,2	7,7			1400
600	608	626	6,9	8,5	500	1000	
670	678	696	7,6	9,4		1200*	
750	758	776	8,4	10,3	650	1400*	
950	958	996	10,2	12,8	800		
1150	1158	1196	12,2	15,2	1000		
1400	1408	1446	14,6	18,2	1200		
1600	1608	1646	16,5	20,7	1400		
1800	1808	1846	18,5	23,1	1600		

*1 valid for return idlers only

Standard shaft ends: Type A (double flat)

Standard coating: PP.1003 (polyester powder, RAL 1003)

Other lengths, shafts and coatings are available on request.
Please specify rollers in your order using the Ordering codes contained in this catalogue.