

FRONTAFSKRABERE PE-100S OG PE-200 / AIR

Ellegaard tilbyder egne båndskrabere i enkelt modulopbygget design beregnet til mange forskellige applikationer.

Selve skrabadelen, der er i berøring med transportbåndet, består af hårdmetal og er derfor meget slidbestandigt. Ophænget er med fjedrende effekt, sådan at transportbåndet ikke påvirkes unødigt. Vi kan også levere en model, hvor den fjedrende effekt leveres af en justerbar luftcylinder – egnet til reversible bånd.

Skraberne er nemme at montere på eksisterende båndtransportører og leveres som samlesæt eller monteret.

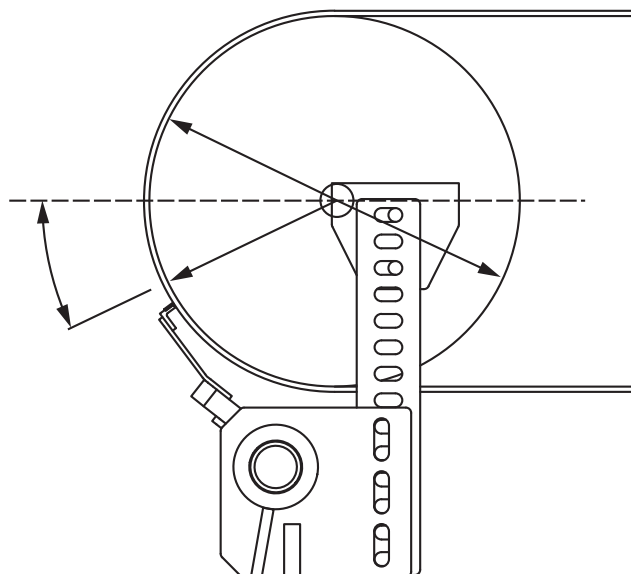
Ellegaards båndskrabere er effektive, pålidelige og rengøringsvenlige. Skraberne er af høj kvalitet og har lang levetid.

DATA FOR PE-100S AFSKRABER

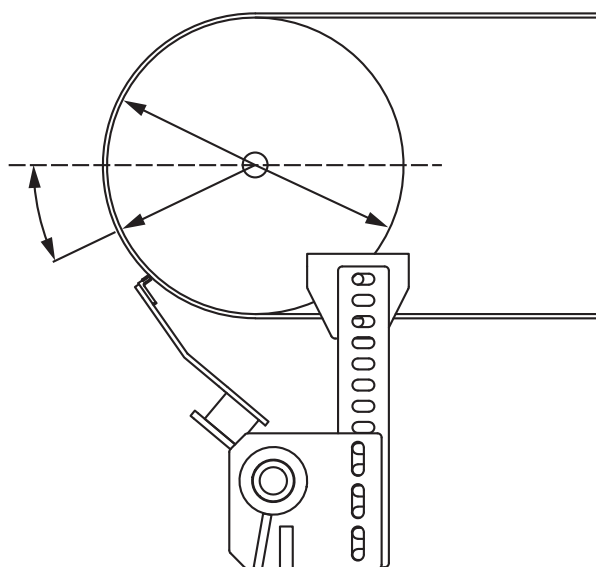
D	A	B	α	INFO
115	196	65	0°	PE-100S har 100 mm skraberblade af hårdmetal og ophæng med fjedrende effekt.
135	196	75	0°	
215	218	29	22°	
250	225	69	22°	
315	236	84	22°	
400	250	119	22°	
500	270	167	22°	

DATA FOR PE-200 AFSKRABER

D	A	B	α	INFO
315	324	40	22°	PE-200 har 200 mm skraberblade af hårdmetal og ophæng med fjedrende effekt og forstærket konstruktion.
400	340	80	22°	
500	360	130	22°	
600	385	190	22°	
800	420	276	22°	
1000	455	360	22°	
500	270	167	22°	



PE-100S til lettere BULK industri



PE-200 til tung/svær BULK industri